



TARIF DE LOCATION

Scène



Son



Lumière

Ecran



Vidéo

SARL SLAM COMMUNICATION

ZA de la Coiterie - 50200 Saint Pierre de Coutances – 02 33 19 03 03

Siret 380 407 478 000 45– Code NAF 6010 Z – N° Intra FROP 380407 478



Sommaire

SON	4
ENCEINTES	4
CONSOLES	8
MICROS	9
MICROS HF	11
EARS MONITOR	12
PERIPHERIQUES	13
ACCESSOIRES	15
LUMIERE	16
TRADITIONNELLES & LED	16
LYRES/ ASSERVIS	19
LYRES/ ASSERVIS	20
CHANGEURS	21
BLOCS	21
CONSOLES	22
VIDEO ET ACCESSOIRES	23
VIDEOPROJECTEURS	23
ECRANS + BORNES TACTILES	24
ECRANS PLEIN JOUR	25
REGIE VIDEO	26
ACCESSOIRES VIDEOS	27
EFFETS DIVERS	28



SCENE -----	30
ACCESSOIRES SCENIQUES -----	31
INTERCOMS -----	31
PASSAGES DE CÂBLES -----	32
MOBILIER -----	33
PENDRILLONS, RIDEAUX, FRISES -----	35
AUTRES -----	36
STRUCTURE -----	37
STACCO 500 -----	37
EUROTRUSS CARREE -----	37
EUROTRUSS 300 -----	38
EMBASES -----	39
LEVAGE -----	40
MOTEURS -----	40
PIEDS A TREUIL -----	41
SPANSETS/ELINGUES -----	42
DISTRIBUTION ELECTRIQUE -----	43
CABLAGE ELECTRIQUE -----	43
ARMOIRES -----	45
MATERIEL FM -----	47
COEFFICIENTS DE LOCATION -----	48
CONDITIONS DE LOCATION -----	49



SON

ENCEINTES

Référence	Désignation	Quantité	Prix H.T/J
LS10	ENCEINTE SYGMA LS 10 300 W	24	15
RX115	ENCEINTE ELECTROVOICE RX 115 500W	6	30
XSUB	SUB ELECTROVOICE XSUB 1 x 2000W	2	80
JBLEON1C	ENCEINTE JBL EON 1 COMPACT	2	29,17
JBLPARTYBOX	ECENINTE JBL PARTYBOX 110	1	25
EVOLVE	SYSTEME ELECTRO VOICE EVOLVE 1000W	4	62,50
L1COMPACT	SYSTEME BOSE L1 COMPACT 500W	1	42
PRXONE	ENCEINTE COLONNE JBL PRX ONE	7	62,50
GRDVERTUS	SYSTEME FBT GRAND VERTUS 2 TETES 900W + 2 SUB 1200W	1	350
ART915AX	ENCEINTE RCF AMPLIFIEE ART 915AX 2000W	8	60
XSUB118SA	SUB FBT AMPLIFIE XSUB 118SA 1200W	4	70
NX15SMA	RETOUR AMPLIFIE COAXIAL RCF NX15SMA	8	80



RX115



RCF ART 915-AX



FBT XSUB 118SA

4



PRXONE



EVOLVE



L1COMPACT



JBL EON 1



JBL PARTY BOX 110

FBT GRAND VERTUS



Référence	Désignation	Quantité	Prix H.T/J
X8	ENCEINTE L-ACOUSTICS X8 HiQ	8	15
SYVA	ENCEINTE L-ACOUSTICS SYVA	8	110
12XT	ENCEINTE L-ACOUSTICS 12XT COAX	12	35
X15HIQ	ENCEINTE L-ACOUSTICS X15 COAX BI-AMP HiQ	18	45
ARC	ENCEINTE L-ACOUSTICS ARC	6	60
KARA	ENCEINTE L-ACOUSTICS KARA BI-AMP 26 KG	54	75
K2	ENCEINTE L-ACOUSTICS K2	24	150
KS28	SUB BASS L-ACOUSTICS KS28	8	120
SB18	SUB BASS L-ACOUSTICS SB18	20	75
LARACK	RACK 2 AMPLI LA 8 + 1 LA 12X + ALIM ELECTRIQUE 32A TRI	2	300
LA8	AMPLI L-ACOUSTICS LA8 RACK UNITAIRE	1	80
LA4X	AMPLI L-ACOUSTICS LA4X RACK UNITAIRE	1	110
LA4XDUO	AMPLI L-ACOUSTICS LA4X RACK DUO	3	220
RIGGING	BUMPER + CABLAGE RACK POUR KARA TETE + SUB 18 KARA	3	150
LYRE12XT	LYRE D'ACCROCHE 12XT	12	5



KARA + SB18



LA8



X15



12XT



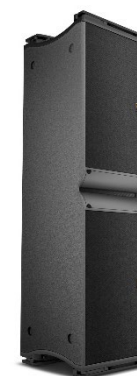
LA4X



ARC



X8



K2



KS28



LA12X



Référence	Désignation	Quantité	Prix H.T/J
A6	ENCEINTE JBL VTX A6	12	70
A8	ENCEINTE JBL VTX A8	24	80
B18	SUB JBL VTX B18	18	75
AMPLICROWN	AMPLI ITechHD 3 x 3500W / 4 OHMS	2	100
VTXRACK	RACK AMPLIFICATION 3 x CROWN – I- TECH 3500HD	2	300
RIGGINGA8	BUMPER + CABLAGE JBL VTX A8	2	150
RIGGINGA6	BUMPER + CABLAGE JBL VTX A6	1	75



CROWN I TECH 3500HD



VTX A6



VTX A8



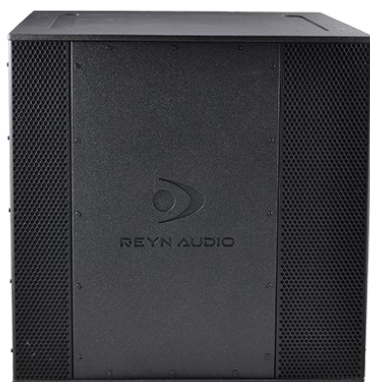
VTX B18



Référence	Désignation	Quantité	Prix H.T./J
PLM10KDUO	RACK DUO 2 x PLM 10000 Q LABGRUPPEN	2	200
PLM10K	RACK 1 x PLM 10000 Q LABGRUPPEN SOLO	3	100
AMPLI2x3500	AMPLIFICATEUR 2 x 3500W	2	75
AMPLI4x2500	AMPLIFICATEUR 4 x 2500W	3	75
REYN121	SUB BASS REYN AUDIO RL-121 1 X 21 POUCES CARBONE 1 X 1200 W	6	75
REYNM600	ENCEINTE RETOUR COAX REYN AUDIO 1000 W 15 POUCES M600	12	35



PLM 1000Q



REYN121



REYNM600



CONSOLES

Référence	Désignation	Quantité	Prix H.T/J
CL5	YAMAHA CL5	1	400
RIOCL5	RIO CL5 3224D	1	100
PRO3	MIDAS PRO3 + DL371 + DL251 48E/16S	1	600
NOUVEAU SQ7	CONSOLE ALLEN & HEAT SQ7	1	180
DM3	YAMAHA DM3	1	100
TF1	YAMAHA NUMERIQUE TF1 16 VOIES	1	65
01V	YAMAHA 01V 96	1	45
PROFX16V2	CONSOLE DE MIXAGE ANALOGIQUE MACKIE PROFX16 V2	1	50
NOUVEAU ONYX1620	CONSOLE ANALOGIQUE MACKIE ONYX 1620	1	40
AM6GE	CONSOLE DE MIXAGE ANALOGIQUE PHONIC AM6GE	1	30
DAMX4USB	CONSOLE DE MIXAGE ANALOGIQUE DEFINITIVE AUDIO DAMX4 USB	2	20
M6	TABLE DE MIXAGE NUMARK M6 USB	1	12,5
DJM900	PIONNER DJM900 NEXUS 2	1	120
GXT2	CONVERTISSEUR RESEAU – FIBRE OPTIQUE	2	50
DN9650	KLARK TEKNIK DN9650 / DANTE	1	100



M6



DAMX4 USB



AM6GE



PROFX16 V2



ONYX1620



PRO3



DM3



CL5



SQ7

MAJ 08.03.2024



MICROS

Référence	Désignation	Quantité	Prix H.T/J
SM58	MICRO SM58	8	7
SM57	MICRO SM57	12	7
E604	MICRO E604	3	6
E904	MICRO E904	6	12
SM98	MICRO SM98	3	15
SM81	MICRO SM81	3	20
BETA91	MICRO BETA 91	1	12
SM91	MICRO SM91	1	12
E906	MICRO E906	4	8
BETA52	MICRO BETA 52	1	10
D6	MICRO AUDIX D6	2	10
D4	MICRO AUDIX D4	1	10
D2	MICRO AUDIX D2	3	10
I5	MICRO AUDIX i5	1	10
SCX1	MICRO AUDIX SCX1-c	2	10
MD421	MICRO MD 421	2	12
KM184	MICRO KM 184	2	20
BETA98h	MICRO BETA 98h	2	10
BETA58	MICRO BETA 58	2	10
BETA57	MICRO BETA 57	1	10
KMS105	NEUMANN KMS105	1	23





Référence	Désignation	Quantité	Prix H.T/J
SE300B	PRE-AMPLI MICRO SE300B + CAPSULE CK91	3	20
MX418	MICRO COL DE CYGNE SHURE MX418 PREAMPLI XLR +CAPSULE SUPERCARDIOIDE R184 LA PAIRE	1	45
COM190	MICRO SENNHEISER POUR PUPITRE COM190	2	10
KITMICROCOMPLET	KIT MICRO COMPLET + DI + CABLE XLR-XLR POUR CONCERT	1	280
KITMICROSTANDARD	KIT MICRO STANDARD 6 x SM58 / 6 x SM57 / 1 x 609 / 2 x SE300B / 3 x 604 + 15 CABLE XLR-XLR DE 6M	1	150



CK91



COM190



SHURE MX418



MICROS HF

Référence	Désignation	Quantité	Prix H.T./J
R300	MICRO HF ELECTROVOICE R300	1	25
MIPROHFST	PACK MIPRO ACT 311 + MICRO SERRE TETE (chair) AVEC EMETTEUR CEINTURE	1	25
MIPROHF	PACK MIPRO MICRO MAIN HF + MICRO SERRE TETE	2	30
QLXD2	MICRO HF MAIN SHURE QLXD4 TETE BETA58	3	25
QLXD4	DOUBLE MICRO HF MAIN SHURE QLXD4 EN FLIGHTCASE + BOITIER CEINTURE	4	60
UR4R	DOUBLE RECEPTEUR HF SHURE UR4D	4	110
UA870M	2 ANTENNES DIRECTIVE SHURE UA870M	2	25
AXIENTDIG	BOITIER DE RECEPTION 4 MICRO HF SHURE AD4Q	1	240
UR4E	MICRO MAIN SHURE UR4D CELLULE BETA 58	8	15
KSM9E	MICRO MAIN SHURE UR4D CELLULE KSM9	2	25
URBETA87	MICRO MAIN SHURE AXIENTE BETA87	4	15
UR1	BOITIER CEINTURE SHURE UR1 POUR RECEPTEUR UR4	6	30
ACT800H	MIPRO ACT-800H EMETTEUR MAIN A TRANSMISSION NUMERIQUE	4	20
ACT80T	MIPRO ACT-80T EMETTEUR POCKET A TRANSMISSION NUMERIQUE	2	20
MU55H	MIPRO MU-55H MICRO SERRE-TETE COULEUR CHAIR	2	10
ACT828	MIPRO ACT-828 RECEPTEUR 2 CANAUX, TRANSMISSION NUMERIQUE	2	75



UR4R



AXIENTDIG



Cellule BETA 58



Cellule BETA87A



Cellule KSM9



Boitier ceinture SHURE UR1



MIPRO MU-55H



MIPRO ACT-800H



MIPRO ACT80T



MIPRO ACT-828



DPA4088	MICRO SERRE TETE DPA 4088-F SUPERCARDIOIDE	2	45
DPA4099	MICRO INSTRUMENT DPA 4099 SUPERCARDIOIDE	4	35
DPA4099/G	PINCE DPA 4099 POUR GUITARE	1	2
DPA4099/V	PINCE DPA 4099 POUR VIOLON	4	2
DPA4099/P	PINCE DPA 4099 POUR PIANO	1	2
DPA4099/VL	PINCE DPA 4099 POUR VIOLONCELLE	2	2
DPA4099/B	PINCE DPA 4099 POUR BASSE	1	2
DPA4099/ST	PINCE DPA 4099 POUR SAX ET TROMPETTE	2	2
DPA4099/C	PINCE DPA 4099 POUR MICRO CRAVATE	4	2
DPA4099/CB	PINCE DPA 4099 POUR CONTRE BASSE	1	2
DPA4099/S	PINCE DPA 4099 POUR PIED DE MICRO	2	2



DPA4088

DPA 4099

EARS MONITOR

Référence	Désignation	Quantité	Prix H.T/J
PSM1000	LIAISON DOUBLE EARS MONITOR SHURE PSM 1000	1	150
MI909	LIAISON DOUBLE EARS MONITOR MIPRO MI909	2	100
PSM300	LIAISON DOUBLE EARS MONITOR SHURE PSM 300	1	100



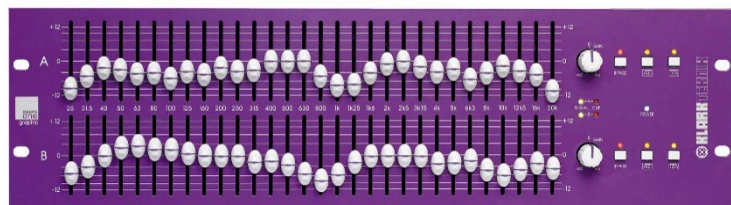


PERIPHERIQUES

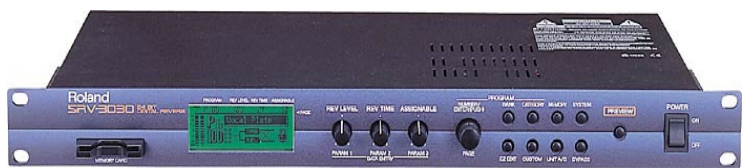
PSM 1000



Référence	Désignation	Quantité	Prix H.T/J
MIPROE	MIPRO EMETTEUR MT92 AVEC BOOSTER 1W AD90A	2	50
MIPROR	MIPRO RECEPTEUR AUDIO HF MR90B	2	50
MIPROR2	MIPRO ACT311 RECEPTEUR LAISON AUDIO HF + MAIN	4	35
DN100	BOITIER DIRECT KLARCK TECHNICS DN100	6	5
DN200	BOITIER DIRECT KLARCK TECHNICS DN200	6	5
J48	BOITIER DIRECT ACTIVE MONO RADIAL	1	10
EQUKLARK	EQUALISER KLARK TECHNIC 2 x 31 BANDES SQUARE ONE	6	15
SRV3030	EFFET ROLAND SRV 3030	1	10



EQUKLARK



SRV3030



MIPRO 90A



MIPRO MR90B



Référence	Désignation	Quantité	Prix H.T/J
CDJ2000	LECTEUR CD PIONEER CDJ-2000 NEXUS 2	3	100
DJM900	MIXAGE PIONEER DJM-900 NEXUS 2	1	120



PIONEER CDJ-2000 NXS2



PIONNER DJM900 NXS2



ACCESSOIRES

Référence	Désignation	Quantité	Prix H.T./J
PIEDMIC	PIED DE MICRO K ET M AVEC PERCHE NOIR	36	4
MINIPIEDMIC	MINI PIED DE MICRO K ET M	6	3
PIEDROND	PIED DE MICRO EMBASE RONDE SANS PERCHE	5	3
PIEDHP	PIED POUR ENCEINTE	20	4
PIEDTREUIL	PIED POUR ENCEINTE A TREUIL	20	5
KITPIED	ENSEMBLE DE 12 PIEDS DE MICRO POUR CONCERT	2	45
KITCABLEXLR	ENSEMBLE DE CABLE XLR POUR CONCERT	1	40
KITCABLEHP	ENSEMBLE DE CABLE HP 12 RETOUR + PATCH DE 3X4	2	40
MULTI12X4	MULTIPAIRE MODULE 12 / 4 - 10M	2	10
MULTI16X4	MULTIPAIRE MODULE 16 / 4 - 25M	1	15
KITMULTI1	BOITIERS HARTING/XLR 12 / 4 – 15M + ECLATÉ + MULTI 8 VOIX 15M	1	30
KITMULTI2	BOITIERS HARTING/XLR 12 / 4 – 15M + ECLATÉ + MULTI 6 VOIX 10M	1	25
TOURETFIBRE	TOURET DE CABLE 100 M FIBRE POUR MIDAS PRO3/6/9	2	50
TOURETMODULE	TOURET DE 4 PAIRES MODULE 40 METRES	1	25



PIEDTREUIL



PIED EMBASE RONDE



PIEDMIC



MINIPIEDMIC



PIEDHP



LUMIERE

TRADITIONNELLES & LED

Référence	Désignation	Quantité	Prix H.T/J
PC2KW	PC ROBERT JULIAT 2KW	4	20
FRESNEL	FRESNEL 2,5KW ROBERT JULIAT AVEC CROCHET	6	20
GOBO614	PORTE GOBO POUR 614SX ROBERT JULIA	4	10
IRIS614	IRIS POUR 614SX ROBERT JULIA	1	15
ADB2KW	DECOUPE ADB 2 KW	4	22
POURSUITE	POURSUITE ROBERT JULIAT 1200 HMI + PIED	2	120





Référence	Désignation	Quantité	Prix H.T/J
DECOUPELED	DECOUPE LED MHG 300 W 3200K A 6500 K 0-25 °	6	75
FRESNELLED	FRESNEL LED MHG 400 W 3200 K A 6500 K	4	75
ACL	JEU 2x4 ACL 250 W / 28 V	2	35
FL	FL 1300 2X 120V	8	10
FLLED	FL LED 2 x 50 W	10	20
IMPRESSIVE	PROJECTEUR IMPRESSIVE 2500HMI	200	6
PAR38	PAR 38 EXTERIEUR NOIR	10	4
PARLEDZOOM	PAR LED ZOOM IP 7 x 40W RGBW	12	25
PROLED100W	PROJECTEUR LED BLANC 100 W OUTDOOR UNITAIRE	30	10
PROLED180W	PROJECTEUR LED BLANC 180 W OUTDOOR UNITAIRE	12	12

NOUVEAU



DECOUPELED



FRESNELLED



ACL 250W



PAR LED ZOOM IP



PAR36



FL 1300



PAR38



Référence	Désignation	Quantité	Prix H.T/J
BLACKGUNLED	BLACK GUN CONTEST LED-UV12 12 x 3W	2	15
BLACKGUN	BLACK GUN TRADITIONNEL	2	40
LASER8W	LASER 8W RGB	2	300



LASER8W



BLACKGUNLED



Référence	Désignation	Quantité	Prix H.T/J
BMFL	LYRE ROBE BMFL BLADE	12	230
VIPER	LYRE MARTIN VIPER PERFORMANCE	12	180
SHARPY	LYRE CLAY PAKY SHARPY	20	100
K10	LYRE CLAY PAKY B-EYE K10	12	100
MINIB	LYRE CLAY PAKY MINI-B	12	70
AXCOR400	LYRE CLAY PAKY AXCOR SPOT/BEAM 400	6	135
FINE1519	LYRE LED FINE ART PIXIE 1519	8	90
WASHSMD	WASH LED 36 LEDS SMD 12 W RGB+W AONE	12	45
FINELED	LYRE LED FINE ART 19 X LED DE 15 W ZOOM 9 A 45°	6	60
MONO	MONO FAISCEAU FINE ART 2 KW XENON TRICHROMIE	4	275
VEGA	PROJECTEUR STARWAY VEGA LED DIAM 490mm	8	50

NOUVEAU

NOUVEAU



ROBE BMFL



MARTIN VIPER



BEYE K10



MINI-B



AXCOR400



SHARPY

MAJ 08.03.2024



Référence	Désignation	Quantité	Prix H.T/J
VEGA	PROJECTEUR STARWAY VEGA LED DIAM 490mm	8	50
HELICERETRO	PROJECTEUR A EFFET ASSERVI HELICE RETRO	12	80
CERCLERETRO	PROJECTEUR A EFFET ASERVI CERCLE RETRO	8	100
TRIANGLERETRO	PROJECTEUR A EFFET ASSERVI TRIANGLE RETRO	12	100



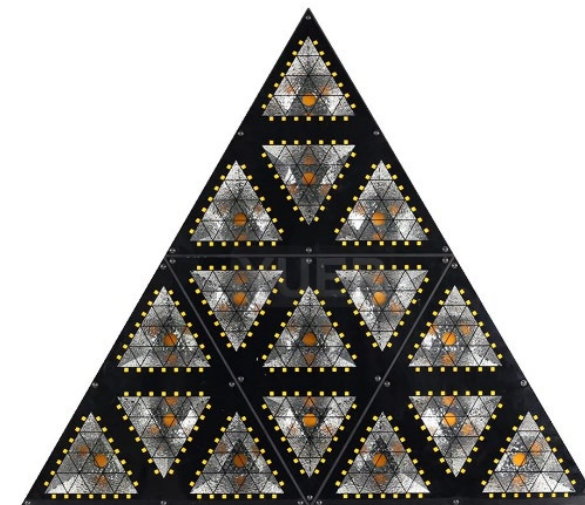
VEGA



CERCLE RETRO



CERCLE RETRO



TRIANGLE RETRO



Référence	Désignation	Quantité	Prix H.T/J
CC1000	CHANGEUR DE COULEUR DIAFORA CC1000	2	45
CITYCOLOR	FINE ART 1800 MSD TRICHROMIE	4	125
STARCOLOR	CHANGEUR DE COULEUR STARCOLORS 24 X 10 W IP67 RGB+W	14	25
STARCOLOR2	CHANGEUR DE COULEUR STARCOLOR 24 x 15W IP67 RGBWA	8	25
PARIPBOX	PAR LED IP BOX 6 x 15W EN FLYCASE DE 6	1	100
BLOCLED12W	BLOC DE LED AUTONOME EXTERIEUR 15 X 12W	12	35
PARLED15WSECT	PAR LED 9 x 15 W RGB+BLANC SUR 220V	48	15
TUBEPVC2M	TUBE PVC DIFFUSANT POUR PAR LED 2M	100	15
TUBEPVC1M50	TUBE PVC DIFFUSANT POUR PAR LED 1M50	50	15
TUBEPVC1M	TUBE PVC DIFFUSANT POUR PAR LED 1M	50	15
LOCATUBE	TUBE LUMINEUX 360° 1m50 AUTONOME x 8	10	400



LOCA TUBE



PARLED15W



BLOCLED 15x12W



BLOCS

Référence	Désignation	Quantité	Prix H.T/J
BLOC12X2	BLOC 12 X 2,3 KW ETC	3	35
BLOC4X1	BLOC 4 X 1KW	1	10



PAR IP BOX



STARCOLORS



Référence	Désignation	Quantité	Prix H.T/J
CONSOLE12V96C	CONSOLE 12 VOIES 96 CANAUX DMX	2	10
TEKMAND1	FINE ART TEKMAND 1	1	150
TEKMAND3	FINEART TEKMAND 3	1	450
MEDIASERVEUR	MEDIASERVEUR MARTIN	1	120
ONPC2	GMA2 onPC + command wing	1	120
GRANDMANODE2	PORT NODE GRAND MA 2	1	70
GRANDMA2	GRAND MA 2	1	350
CHAMSYSMQ80	CHAMSYS MAGICQ MQ80	1	250
GRANDMA3	GRAND MA 3	1	500
GRANDMANODE3	PORT NODE GRAND MA 3	2	70
MULTI2CIRCUITDMX	MULTIPAIRE 2 CIRCUITS DMX + ALIM 220V	2	50
EXALUX	EXALUX CONNECT ONE + TABLETTE	1	60
SPLITTERDMX	SPLITTER DMX 4 CANAUX	4	15
RECORDERDMX	RECORDER DMX OXO	2	10
SNAKE1RJ4DMX	STAIRVILLE RJ45 DMX SHUTTLE SNAKE FX4 - MX4-5P	1	15



EXALUX



GRANDMA3 LIGHT



CHAMSYS MQ80



VIDEOPROJECTEURS

Référence	Désignation	Quantité	Prix H.T/J
PROJGRANDANGLE	VIDEOPROJECTEUR GRAND ANGLE 0,47 3500 LUMENS	2	100
PROJ6000L	VIDEOPROJECTEUR LED 6000 LUMENS HD CANON	1	150
PROJ5200	VIDEOPROJECTEUR LASER 5200 LUMENS HD PANASONIC	2	130
PROJSANYO	VIDEOPROJECTEUR SANYO 12000 LUMENS PLC 46 XF	2	500
PROJBARCO	VIDEOPROJECTEUR BARCO SLM R12 12 000 LUMENS	2	900



PROJ6000J



PROJBARCO



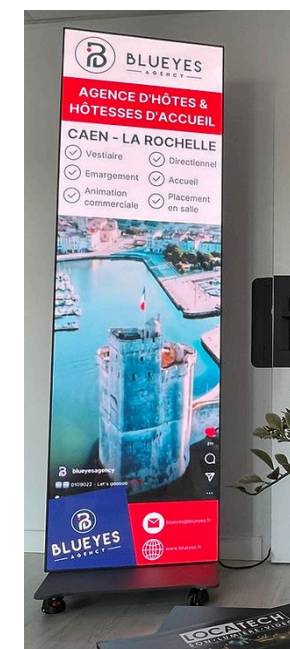
PROJSANYO



ECRANS + BORNES TACTILES

Référence	Désignation	Quantité	Prix H.T/J
ECRANRU	ECRAN SUR PIED 2 M 40 X 2 M A POSER AU SOL ROLL-UP	5	25
ECRAN3X2RETRO	ECRAN SUR CADRE NOIR 3 M X 2 M TOILE RETRO	1	100
ECRAN3X2	ECRAN SUR CADRE NOIR 3 M X 2 M	1	100
ECRAN3X2CCRETRO	ECRAN SUR CADRE CLIC CLAC 3 M X 2 M RETRO	1	150
ECRAN3X2CC	ECRAN SUR CADRE CLIC CLAC 3 M X 2 M	1	150
ECRAN4X3CC	ECRAN SUR CADRE CLIC-CLAC 4 M X 3 M	1	250
ECRAN16/9CC	ECRAN SUR CADRE CLIC CLAC 5 M 30 X 3 M 16/9	1	350
MONITEUR55P	MONITEUR VESTEL 139 CM / 55 POUCES	4	130
TVLED152CM	TV LED LG 152 CM / 60 POUCES	2	120
TVLED177CM	TV LED SHARP 177 CM / 70 POUCES	2	200
TVLED217CM	TV LED LG 215 CM / 86 POUCES	2	400
NEC82CM	MONITEUR NEC 82 CM DVI/HDMI/COMPOSANTE/COMPOSITE	1	100
BORNE43	BORNE TACTILE 109CM / 43 POUCES	4	225
BORNE65	BORNE TACTILE 165CM / 65 POUCES	1	285
LEDPOSTER	ECRAN TOTEM LED PITCH 1.875MM 2M x 0.6M	4	au forfait

NOUVEAU



LED POSTER



ECRAN SUR CADRE



MONITEUR55P



TV LED 215CM



BORNE TACTILE



ECRANS PLEIN JOUR

Référence	Désignation	Quantité	Prix H.T/J
ECRANPJ2.6	ECRAN LED INFILED INDOOR INCURVE 500CM x 500CM PITCH 2.6MM	91	50
ECRANPJ3.6	ECRAN LED INFILED INDOOR 4M20 X 2M40 PITCH 3.6 MM	1	3500
ECRANPJ3.9	ECRAN LED INFILED OUTDOOR 500CM x 1000CM PITCH 3.9MM	120	60
REMORQUE15M2	ECRAN LED GLOWSHINE REMORQUE PITCH 4.8 MM 15M2 5 x 3M	2	3500
REMORQUE28M2	ECRAN LED INFILED REMORQUE PITCH 6.8MM 28M2 7 X 4M	1	5000
CONTAINER63M2Y	ECRAN LED YESSTECH CONTAINER PITCH 5.9MM 63M ² 10.5M x 6M	1	9900
CONTAINER63MI	ECRAN LED INFILED CONTAINER PITCH 4.8MM 63M ² 10.5M x 6M	1	9900
ECRANPJ10	ECRAN LED INFILED OUTDOOR 5M40 X 3M84 PITCH 10MM	1	3000
ECRANPJ12.5	PANNEAUX LED INFILED OUTDOOR DALLE 400 X 800 MM PITCH 12.5MM	40	50





REGIE VIDEO

Référence	Désignation	Quantité	Prix H.T./J
ARKAOS	ARKAOS – STUDIO SERVEUR	1	375
CAMROBOT	CAMERA PANASONIC SUR TOURELLE FULL HD AW UE150K	3	400
CAMPUPITRE	PUPITRE DE CONTROL DE CAMERA POUR CAMERA PANASONIC	1	250
COSMOC1	HOLLYLAND COSMO C1	1	90
ATEM	ATEM TELEVISION STUDIO PRO 4K	1	250
SONYPXWZ150	CAMERA SONY PXW-Z150 4K ENREGISTREMENT SUR CARTE SD	1	200
PANACX350	CAMERA PANASONIC AGCX350 4K	2	300
ANYCAST	CONSOLE VIDEO SONY ANYCAST HD TOUCH NOUVEAU MODELE	1	300
TOURETHD50M	TOURET DE CABLE HD AVEC TELECOMMANDE 50 METRES	4	20
TOURET2DVI	TOURET DE CABLE 2 DVI – 2 DVI FIBRE 80 METRES	1	50
TOURETDVI	TOURET DE CABLE DVI - DVI FIBRE 80 METRES	1	25
TOURETHDMI	TOURET DE CABLE HDMI – HDMI FIBRE 50 METRES	2	25
NOVASTAR	GRILLE NOVASTAR NOVAPROHD 4 SORTIES/FIBRE et ETHERNET	3	250
NOVAPRO	GRILLE NOVASTAR NOVAPRO UHD Junior	2	400
VALISEVIDEO	VALISE VIDÉO : 1 PC + 1 MELANGEUR VIDEO 8 ENTREES	2	250
VIDEOASSIST	BLACKMAGIC VIDEO ASSIST 7" 12G SDI	1	60
SYSCOM	HOLLYLAND SYSCOM 421S LIAISON AUDIO & VIDEO SANS FIL	1	400



SONY PXW-Z150



CAMROBOT



ANYCAST



CAMPUPITRE



ARKAOS Studio Serveur



ATEM



HOLLYLAND COSMO C1



VALISE VIDEO



VIDEO ASSIST



HOLLYLAND SYSCOM



Référence	Désignation	Quantité	Prix H.T/J
MAGNIMAGE	CONVERTISSEUR HDMI/SDI VERS HDMI/SDI HDCP	3	25
MAGNICL9600	CONTROLEUR MULTIVIEW ECRAN FULL HD MIG-CL9600	1	350
SPLITTERHDMI	BOITIER HDMI 1 ENTREE VERS 4 SORTIES	2	15
CONV/SDIHDMI	CONVERTISSEUR DE SIGNAUX SDI VERS HDMI	6	15
CONV/HDMISDI	CONVERTISSEUR DE SIGNAUX HDMI VERS SDI	1	15
TOURETHD50M	TOURET DE CABLE HD AVEC TELECOMMANDE 50 METRES	4	20
TOURET2DVI	TOURET DE CABLE 2 DVI – 2 DVI FIBRE 80 METRES	1	50
TOURETDVI	TOURET DE CABLE DVI - DVI FIBRE 80 METRES	1	25
TOURETHDMI	TOURET DE CABLE HDMI – HDMI FIBRE 50 METRES	2	25
NOVASTAR	GRILLE NOVASTAR NOVAPROHD 4 SORTIES/FIBRE et ETHERNET	3	250
NOVAPRO	GRILLE NOVASTAR NOVAPRO UHD Junior	2	400
VX400	NOVASTAR VX400	1	150



MIG-CL9600



NOVASTAR



NOVAPRO UHD Junior



VX 400



EFFETS DIVERS



Référence	Désignation	Quantité	Prix H.T/J
MDG	MACHINE A FUMEE MDG ME2 CO2 + FLIGHCASE	1	200
CONSUMDG	CONSOMMABLE MDG ME2		10€/H
XEONII	MACHINE A BROUILLARD XEON II SWEEFOGW	2	45
SWEEFOGINT	MACHINE A BROUILLARD INTERIEUR PLATEAU TELE SWEEFOG	1	65
VENTILATEUR	VENTILATEUR POUR MACHINE A FUMEE	2	15
ZR45	MARTIN ZR45 + VENTILATEUR DMX	1	50
Z3000	ANTARI Z3000	1	50
FUMEELOURDE	MACHINE A FUMEE LOURDE	2	60
CONSOFLOURDE	CONSOMABLE POUR FUMEE LOURDE		15
CONFSTRONG	MACHINE A CONFETTI STRONG 3 TUBES + COMPRESSEUR	1	150
CONFAIR	CONFETTI A AIR 50 mm MANUEL OU ELECTRIQUE		30
CONFTUBE	MACHINE A TUBE CONFETTI ELECTRIQUE DMX 512	8	25
TUBECONF	TUBE CONFETTI		15
CONFVENTURI	MACHINE A CONFETTI VENTURI DE SCENE + LED	8	35
FLAMME	MACHINE A FLAMME EXTERIEUR 12 METRES X2 WAVE FLAMER	12	300
SPARKLIGHT	MACHINE A ETINCELLES	4	120
SPARKCONSO	CONSOMMABLE MACHINE A ETINCELLES SACHET DE 30MIN		45



SWEEFOGINT



XEON II



MDG ME2



FLAMME



CONFVENTURI



SPARKLIGHT



CONFSTRONG



CONFTUBE



ZR



Référence	Désignation	Quantité	Prix H.T./J
30LIGNES	CONSOLE DE TIR ARTIFICE ET CONFETTI 30 LIGNES	5	40
90LIGNES	CONSOLE DE TIR ARTIFICE ET CONFETTI 90 LIGNES	5	100
CONSOLEHFA	CONSOLE DE TIR ARTIFICE PYROTRONIX HF 10000 LIGNES	7	200
CONSOLEHFMINIA	CONSOLE DE TIR ARTIFICE PYROTRONIX HF MINI	3	150
RECEPTEURHFA	RECEPTEUR HF 48 LIGNES PYROTRONIX	24	75
RECEPTEUR16LA	RECEPTEUR FILAIRE 16 LIGNES PYROTRONIX	14	25
MASTERFULLPOWER	CONSOLE DE TIR ARTIFICE HF PIROSHOW MASTER FULL POWER	4	200
SUPERSLAVE	RECEPTEUR HF 30 LIGNES PIROSHOW	16	50
MICROSMARTSLAVE	RECEPTEUR FILAIRE 30 LIGNES PIROSHOW	16	25
RTXDUALBAND	ANTENNE RTX-DUAL BAND PIROSHOW	4	10
MINIRTX	ANTENNE MINI-RTX PIROSHOW	16	5
IDPROG	ID PROGRAMMER PIROSHOW	4	5
MINIMASTER	CONSOLE DE TIR ARTIFICE HF PIROSHOW MINI MASTER RTX	4	175
MINISLAVERTX	RECEPTEUR HF 30 LIGNES PIROSHOW	20	



CONSOLE HF



RECEPTEUR HF



RECEPTEUR 16 LIGNES



CONSOLEHFMINI



MASTER FULL POWER



SUPERSLAVE



MICRO
SMART
SLAVE



MINIMASTER

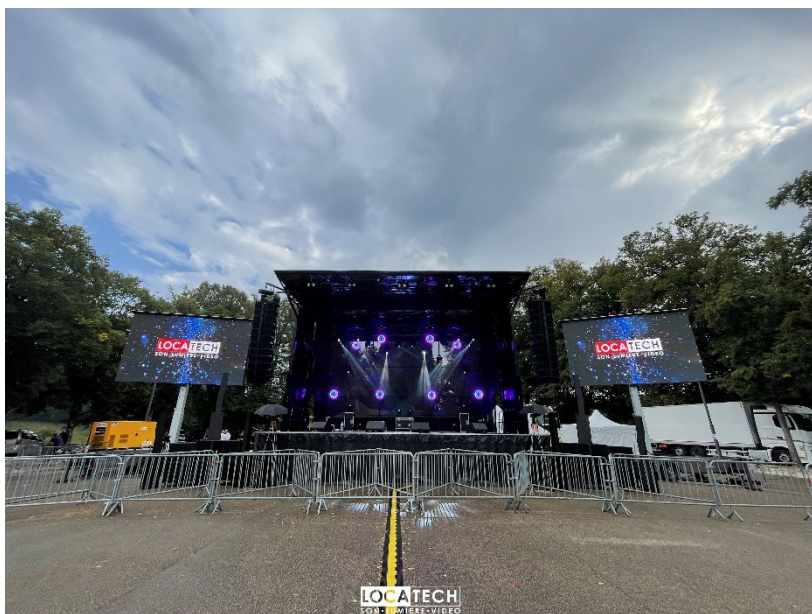


MINI SLAVER RTX



SCENE

Référence	Désignation	Quantité	Prix H.T/J
SCENE48M2	SCENE COUVERTE EUROPODIUM STAGECAR 3 48 M2 8M x 6M	1	1690
SCENE65M2	SCENE HYDRAULIQUE LOCATECH 80 M2 8.6M X 7.5M X 6M	1	3490
SCENE90M2	CAMION SCENE HYDRAULIQUE LOCATECH 90 M2 9.4M X 9.6M X 6M	1	4990
EXTSCENE	EXTENSION DE SCENE HYDRAULIQUE 3M X3M + COUVERTURE	2	350



SCENE 90 m²



SCENE 80 m²



SCENE 48m²



ACCESSOIRES SCENIQUES

INTERCOMS

Référence	Désignation	Quantité	Prix H.T/J
PACKINTERCOM	MALETTE INTERCOM KENWOOD TK3301 x 6 + KIT OREILLETES 5KM	1	65
INTERCOMHF	INTERCOM HF KENWOOD 5KM TK3301	6	15
INTERCOM	8 INTERCOM HF SUR CASQUE EARTEC COMSTAR + CENTRAL	1	150
INTERCOMH	PACK INTERCOM HOLLYLAND SOLIDCOM C1 – HUB8S	1	120



INTERCOMHF



INTERCOM

SOLIDCOM C1 - HUB8S

9-person Intercom with HUB & 8 Remote Headsets



INTERCOMH



Référence	Désignation	Quantité	Prix H.T/HJ
PASSCABLE150	PASSAGE DE CABLE 150 mm 1 METRE	100	10
PASSCABLE300	PASSAGE DE CABLE 300 mm 1METRE	10	15





Référence	Désignation	Quantité	Prix H.T./J
CHAISEALU	CHAISE TABOURET ALU POUR SALON ET STAND	30	15
TABLEALU	TABLE HAUTE POUR TABOURET SALON ET STAND	8	25
PUPITRE	PUPITRE CONFERENCIER PLEXI	1	150
LAMPETABLE1	LAMPE DE TABLE AUTONOME BLANC CHAUD VARIABLE	50	8
LAMPETABLE2	LAMPE DE TABLE AUTONOME BLANC FROID, BLANC CHAUD, AMBRE	12	8



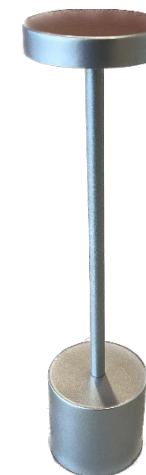
CHAISES ET TABLE ALU



PUPITRE



LAMPE TABLE 1



LAMPE TABLE 2



Référence	Désignation	Quantité	Prix H.T/J
BARFACAELED	FACADES BAR LED H110 x L90 x P75 CM	4	83.33
TABOURETLED	TABOURET LED H110 x L50 x I56 CM	24	20.83
MANGEDEBOUTLED	MANGE DEBOUT LED H106 X D60 CM	8	50
COLONNELED	COLONNE LED 2 METRES H190 x D35	12	41.67
CUBELED	CUBE LED H40 x L40 x I40 CM	20	20.83
SEAULED	SEAU LED A CHAMPAGNE H30 x D27 CM	10	8.33
POTFLEURLED	POT DE FLEUR LED H76 x L40 x I40 CM	4	12.5



SCEAULED



TABOURETLED & MANGEDEBOUTLED



CUBELED



COLONNELED



BARLED



POTFLEURLED



Référence	Désignation	Quantité	Prix H.T/J
PENDRILLON6X4	PENDRILLON VELOUR 540 GR/M ² 6 M X 4 M	2	35
FRISE9X1	FRISE 9 M X 1 M NOIR	1	15
FRISE7X1	FRISE 7 M X 1 M 25 NOIR CACHE REGIE OU PLATEAU	2	15
PENDRILLON1X10	PENDRILLON 10 M x 1 M DE HAUTEUR	1	25
PENDRILLON1X4	PENDRILLON 4 M x 1 M DE HAUTEUR	2	10
PENDRILLON4X3	PENDRILLON 4 M X 3 M DE HAUTEUR	4	20
PENDRILLON3X6	PENDRILLON 3 M X 6 M DE HAUTEUR	9	20
PENDRILLON4X6	PENDRILLON 4M x 6M DE HAUTEUR	2	25
PENDRILLON6X6	PENDRILLON 6M X 6M DE HAUTEUR	2	30



AUTRES

NOUVEAU

Référence	Désignation	Quantité	Prix H.T./J
ESCALIER	ESCALIER REGLABLE ALUMINIUM POUR PRATICABLE	2	30
PRATICABLE	PRATICABLE 2M X 1M PIED FIXE A 1M, 0.8M, 0.6M, 0.4M, 0.2M	32	25
CRASH	CRASH BARRIERE 1M x 1M10	25	30
CRASH2	CRASH BARRIERE 1M x 1M20	40	30
TONNELLE3x3	TONNELLE 3 X 3 STRUCTURE TUBULAIRE 40 X 40	5	50
TONNELLE6x6	TONNELLE 6 X 3 STRUCTURE TUBULAIRE 40 X 40	1	75
TONNELLE3x4.5	TONNELLE 3 X 4,5 STRUCTURE HEXAGONAL 60 X 60	4	75
TONNELLE3x6	TONNELLE 3 X 6 STRUCTURE HEXAGONAL 60 X 60	1	100



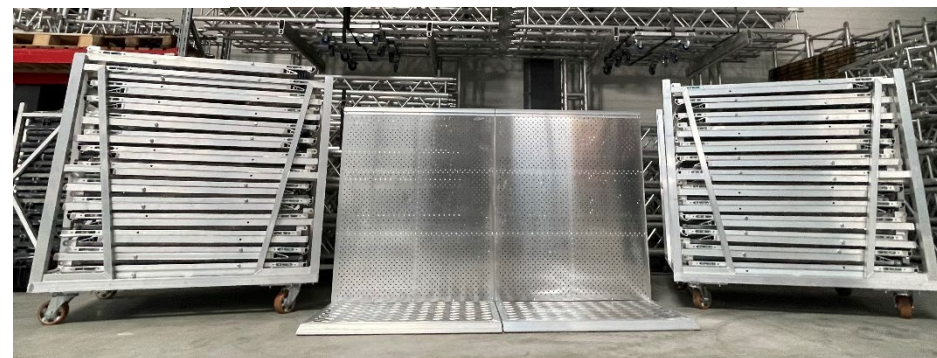
CRASH



TONNELLE



PRATICABLE



CRASH2

MAJ 08.03.2024



STRUCTURE

STACCO 500

Référence	Désignation	Quantité	Prix H.T/J
STACCO2M80	STACCO 500 EN 2M80	36	18
STACCO1M40	STACCO 500 EN 1M40	6	12
STACCO2D	STACCOO 500 ANGLE 2 D	4	10
STACCO3D	STACCO 500 ANGLE 3 D	4	12
STACCO4D	STACCO 500 ANGLE 4 D	2	16



STRUCTURE ALU TYPE STACCO 500

EUROTRUSS CARREE

Référence	Désignation	Quantité	Prix H.T/J
CARRE5203M	EUROTRUSS 520 EN 3 METRES	5	25
CARRE5202M	EUROTRUSS 520 EN 2 METRES	2	20
CARRE4003M	EUROTRUSS 400 EN 3 METRES	50	20
CARRE4002M	EUROTRUSS 400 EN 2 METRES	30	15
CARRE4001M	EUROTRUSS 400 EN 1 METRE	12	13
CARRE400ANGLE	EUROTRUSS 400 ANGLE MAGIQUE	10	20



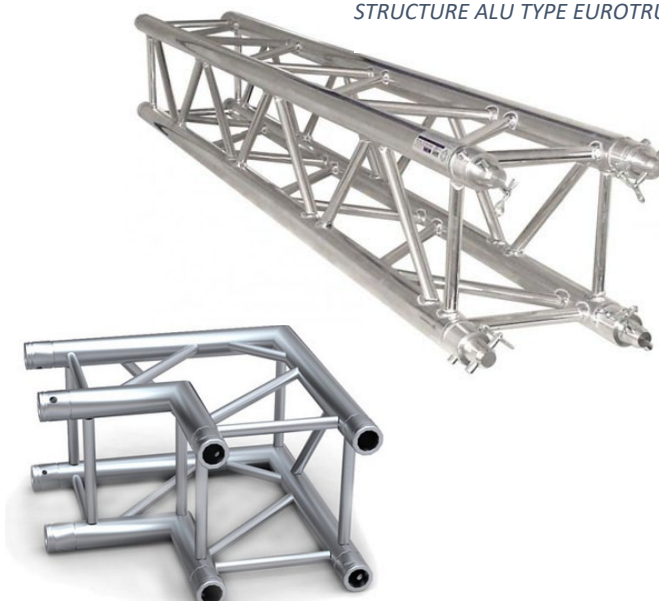
STRUCTURE ALU TYPE EUROTRUSS CARRE



EUROTRUSS 300

STRUCTURE ALU TYPE EUROTRUSS 300

Référence	Désignation	Quantité	Prix H.T./J
3003M	EUROTRUSS 300 EN 3 METRES	85	15
3002M	EUROTRUSS 300 EN 2 METRES	52	13
3001M	EUROTRUSS 300 EN 1 METRE	20	12
30005M	EUROTRUSS 300 EN 0,5 METRE	20	10
30003M	EUROTRUSS 300 EN 0,3 METRE	6	8
300ANGLEMAGIK	EUROTRUSS 300 ANGLE MAGIQUE	4	13
300ANGLET	EUROTRUSS 300 ANGLE EN T	12	15
300ANGLE2D	EUROTRUSS 300 ANGLE 2 D	16	13
300ANGLE3D	EUROTRUSS 300 ANGLE 3 D	16	15
300N3M	EUROTRUSS 300 EN 3 METRES NOIR	12	15
300NOIR2M	EUROTRUSS 300 EN 2 METRES	0	13
300N1M	EUROTRUSS 300 EN 1 METRE	0	12
300N05M	EUROTRUSS 300 EN 0,5 METRE	4	10
300NANGLEMAGIK	EUROTRUSS 300 ANGLE MAGIQUE	0	13
300ANGLET	EUROTRUSS 300 ANGLE EN T	4	15
300ANGLE2D	EUROTRUSS 300 ANGLE 2 D	4	13
300ANGLE3D	EUROTRUSS 300 ANGLE 3 D	4	15



ANGLE 2D



ANGLE 3D



ANGLE EN T

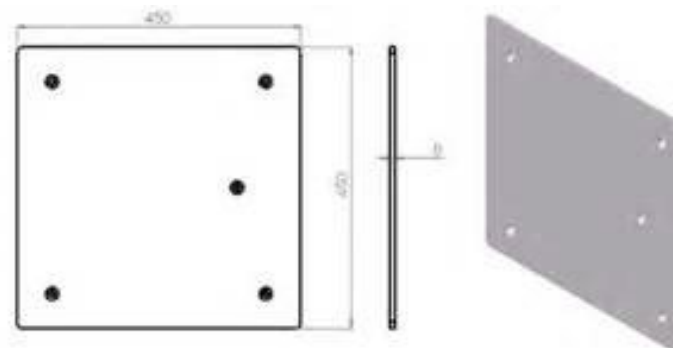


EMBASES

Référence	Désignation	Quantité	Prix H.T/J
EMBASE1	EMBASE SEMI LOURDE ALUMINIUM 120 CM DIAM, 30 KG	12	15
EMBASE2	EMBASE SEMI-LOURDE ALUMINIUM 80 CM DIAM, 20 KG	20	10
EMBASE4	EMBASE SEMI-LOURDE METAL 60 CM DIAM, 45 KG	8	8
EMBASE5	EMBASE CARRE POUR SOCLE OU MACHINE	20	5
PIEDSOL	PIED DE SOL POUR PROJECTEUR TUBE 50 MM	40	3
SPONT	S DE PONT POUR CABLAGE SCENE	15	3



EMBASE1, 2, 3



EMBASE 5



MOTEURS

Référence	Désignation	Quantité	Prix H.T/J
MOTEUR1000KG	MOTEUR 1000 KG VERLINDE	4	50
COMMANDE4	COMMANDE POUR 4 MOTEURS	1	30
COMMANDE8	COMMANDE 8 MOTEURS + WIFI HF	2	65
PALAN7M	PALAN MANUEL 7 METRES 1 TONNE	2	8
CABLEMOTEUR25M	CABLE MOTEUR 25 METRES	8	3
MOTEUR500KG2	MOTEUR 500 KG VERLINDE	4	45



MOTEUR1000KG



MOTEUR500KG



COMMANDE8



COMMANDE4



PIEDS A TREUIL

Référence	Désignation	Quantité	Prix H.T/J
PIED3M60KG	PIED A TREUIL 3M 60 KG	6	12
PIED4M85KG	PIED A TREUIL 4 M 85 KG	20	25
TETEPONT3M	TETE DE PONT POUR PIED DE 3 METRES	30	2
TETEPONTLOURD	TETE DE PONT POUR PIED LOURD	8	3
PIEDHP	PIED A CREMAILLERE POUR HP 2M50 60 KG	50	5
PIEDGUIL	PIED GUIL 350 KG 8 METRES NOIR	8	125



PIEDGUIL



PIED4M/85KG



Référence	Désignation	Quantité	Prix H.T/J
SPANSET1M50	SPANSET 1M50 1 TONNE	4	1
SPANSET2M	SPANSET 2M 1 TONNE	38	1,2
SPANSET3M	SPANSET 3M 1 TONNE	16	1,5
SPANSET4M	SPANSET 4M 1 TONNE	4	2
SPANSET1M	ELINGUE 1M 1 TONNE	4	2
SPANSET2M	ELINGUE 2M 1 TONNE	10	2,5
SPANSET3M	ELINGUE 3M 1 TONNE	6	3



ELINGUE



SPANSET



DISTRIBUTION ELECTRIQUE

CABLAGE ELECTRIQUE

Référence	Désignation	Quantité	Prix H.T/J
HARTING/3M	HARTING 6 CIRCUITS 3 METRES	5	2
HARTING/6M	HARTING 6 CIRCUITS 6 METRES	5	4
HARTING/12M	HARTING 6 CIRCUITS 12 METRES	5	6
HARTING/25M	HARTING 6 CIRCUITS 25 METRES	5	8
ECLATEM	ECLATE HARTING 6 FICHES MALES	16	4
ECLATEF	ECLATE HARTING 6 FICHES FEMELLES	16	4
TRIPLETTE	TRIPLETTE NOIR	50	0.5
BIPLETTE	BIPLETTE NOIR LEGRAND	30	0,3
3G2.5/3M	CABLE 3G 2.5 TITANEX 3 METRES	200	0.5
3G2.5/6M	CABLE 3G 2.5 TITANEX 6 METRES	200	1
3G2.5/12M	CABLE 3G 2.5 TITANEX 12 METRES	200	2
3G2.5/25M	CABLE 3G 2.5 TITANEX 25 METRES	50	3
KIT3G2.5	KIT CABLE 3G 2.5 TITANEX 15X 12M/15 X 6M/ 15 X 3M/10 TRIP / 10 DOUBLETTE	4	50



Harting 6 circuits



Eclaté Harting 6 fiches mâles



Eclaté Harting 6 fiches femelles



Référence	Désignation	Quantité	Prix H.T/J
32TRI/3M	CABLE 32 TRI 3 METRES		5
32TRI/6M	CABLE 32 TRI 6 METRES		7
32TRI/12M	CABLE 32 TRI 12 METRES		10
32TRI/25M	CABLE 32 TRI 25 METRES		15
63TRI/6M	CABLE 63 A TRI 6 METRES		10
63TRI/12M	CABLE 63 A TRI 12 METRES		15
63TRI/25M	CABLE 63 A TRI 25 METRES		20
125TRIEPANOU	CABLE 125 A TRI EPANOUI	2	15
125TRI/12M	CABLE 125 A TRI 12 METRES		25
125TRI/25M	CABLE 125 A TRI 25 METRES		40



32TRI



63TRI



125TRI



125 TRI EPANOUI



ARMOIRES

Référence	Désignation			Quantité	Prix H.T/J
SABOT32MONO	SABOT	32 A MONO	4 DEPARTS 16 A	9	5
SABOT32TRI	SABOT	32 A TRI	6 DEPARTS 16 A	6	15
ARMOIRE32TRI	ARMOIRE 32 A TRI	6 DEPARTS 16A	30mA HI	2	30
ARMOIRE32TRI/6DEP	ARMOIRE 32 A TRI	6 DEPARTS 16 A + 1 DEPART 32 A TRI	30mA HI	1	20
ARMOIRE32TRI/3DEP	ARMOIRE 32 A TRI	3 DEPARTS 32 MONO		1	20
ARMOIRE63TRI/6DEP	ARMOIRE 63 A TRI	6 DEPARTS 32 MONO		4	45
ARMOIRE63TRI/4DEP32	ARMOIRE 63 A TRI	4 DEPARTS 32 TRI	30mA HI	1	45
ARMOIRE63TRI/2DEP32	ARMOIRE 63 A TRI	2 DEPARTS 32 TRI		1	45
ARMOIRE125TRI	ARMOIRE 125 A TRI	4 DEPARTS 32 TRI OU 2 DEPARTS 63 TRI		1	75



ARMOIRE32TRI/6DEP

SABOT32MONO



ARMOIRE63TRI/6DEP

ARMOIRE32TRI/3DEP

ARMOIRE32TRI

SABOT32TRI



GROUPES ELECTROGENES

Référence	Désignation	Quantité	Prix H.T./J
GROUPE105KVAPL	GROUPE ELECTROGENE 105kVa JCB /10E/H SUPP + REMORQUE PL	1	345
GROUPE116KVA	GROUPE ELECTROGENE 105kVa JCB /10E/H SUPP + REMORQUE	1	315
GROUPE46KVA	GROUPE ELECTROGENE 46kVa CAT /10E/H SUPP + REMORQUE	1	275
GROUPE22KVA	GROUPE ELECTROGENE 22kVa JCB /10E/H SUPP + REMORQUE	1	215
HEURESUPGROUPE	HEURE SUPPLEMENTAIRE DE FONCTIONNEMENT	1	10



GROUPE 105KVA



GROUPE 46KVA



GROUPE 105KVA REMORQUE PL



GROUPE 22KVA



Référence	Désignation	Quantité	Prix H.T./J
FM1	TRANSMISSION AUDIO LONGUE PORTEE WIFI 8 KM	1	200
FM2	TRANSMISSION AUDIO LONGUE PORTE 5 KM BANDE PASSANTE REDUITE	1	60



COEFFICIENTS DE LOCATION

Nombre / Jours	Coefficient
1	1,0
2	1,5
3	2,0
4	2,8
5	3,3
6	3,7
7	4,0
8	4,3
9	4,7
10	5,0
11	5,3
12	5,7
13	6,0
14	6,3
15	6,7
16	7,0

17	7,3
18	7,7
19	8,0
20	8,3
21	8,7
22	9,0
23	9,4
24	9,7
25	10,0
26	10,4
27	10,7
28	11,0
29	11,4
30	11,7
31	12,0
Jour supplémentaire	+ 0,2



CONDITIONS DE LOCATION

Conditions Générales de Ventes

-1- Réserve de Matériel

- 1.1 - Toute réservation implique l'adhésion sans réserve à nos conditions générales de vente telles que soient les clauses figurant au sein des bons de commande des clients.
- 1.2 - Toute réservation par téléphone doit être confirmée par écrit, courrier ou fax, dans un délai minimum de 24 h avant le début de la location.
- 1.3 - Les réservations ne sont acceptables que dans la limite des stocks disponibles.
- 1.4 - Toute réservation doit être accompagnée d'un acompte de 30% du montant total TTC de la commande.
- 1.5 - Le client devra signaler lors de sa réservation si l'utilisation du matériel s'effectue en dehors du territoire Français.

-2- Annulation

- 2.1 - Dans les 30 jours précédant la prestation ou la location: 30% du montant de la location sera dû et facturé.
 - 2.2 - Dans les 15 jours précédant la prestation ou la location: 40% du montant de la location sera dû et facturé.
 - 2.3 - Dans les 8 jours précédant la prestation ou la location: 50% du montant de la location sera dû et facturé.
 - 2.4 - Dans les 48 heures précédant la prestation ou la location: 70% du montant de la location sera dû et facturé.
- Pour toute prestation ou location annulée avec ou sans assistance technique, quelle qu'en soit la cause, le montant global du devis sera facturé si le matériel est livré.

-3- Enlèvement du matériel

- 3.1 - L'enlèvement du matériel s'effectue en échange d'un bon de commande pour les sociétés ayant un compte ouvert dans nos livres. Pour les particuliers, une pièce justificative de domicile sera demandée, ainsi que le règlement du montant de la location et le versement d'une caution égale à 10 fois le montant TTC de la location. La location sera systématiquement exigée pour tous les nouveaux clients.
- 3.2 - Le matériel est remis en parfait état de fonctionnement; celui-ci peut être également contrôlé par le client avant chaque location.
- 3.3 - L'enlèvement s'effectue du lundi au vendredi de 10 h à 12h et de 14h à 18h.
- 3.4 - En dehors de ces horaires et notamment les week-ends et jours fériés, un forfait de mise à disposition spécifique sera appliqué au tarif en vigueur.

-4- Durée de location

- 4.1 - Location comptoir : à la prise du matériel et se termine à sa restitution en nos locaux, par le client.
- 4.2 - Location avec livraison : du dépôt du matériel sur le site du client et se termine à sa reprise.

-5- Restitution du matériel

- 5.1 - La restitution du matériel est à la charge du client et doit s'effectuer dans nos locaux aux dates et heures prévues lors de la réservation.
- 5.2 - Toute prolongation de location devra être signalée au moins 24 h avant le retour initialement prévu et ne pourra se faire qu'après l'accord de LOCATECH en fonction de la disponibilité du matériel et après validation écrite des nouvelles dates de retour.
- 5.3 - Toute restitution effectuée avant la date prévue sera facturée selon les termes de la commande passée initialement.
- 5.4 - Tout matériel retourné hors conditionnement d'origine, fera l'objet d'une facturation.
- 5.5 - Tout matériel manquant ou détérioré sera facturé sur la base du tarif LOCATECH en vigueur, à savoir le prix public neuf. Les lampes restituées hors service seront facturées 50% du tarif en vigueur.
- 5.6 - Le matériel doit être rendu dans le même état de propreté qu'à la livraison ou l'enlèvement, sinon le nettoyage sera facturé selon le temps passé au tarif en vigueur.
- 5.7 - Tout matériel endommagé sera remis en état aux frais du preneur, obligatoirement par le SAV de la société LOCATECH ou par un réparateur agréé au préalable par la société LOCATECH.
- 5.8 - Les contestations en cas de mauvais fonctionnement du matériel constaté par le client pendant la location ne pourront être admises par LOCATECH que si ce dysfonctionnement est aussi constaté lors du test effectué obligatoirement en présence du client au retour du matériel.

-6- Tarifs

- 6.1 - Les tarifs facturés sont ceux en vigueur au jour de la livraison, LOCATECH se réservant le droit de modifier ses tarifs à tout moment sans préavis.
- 6.2 - Les devis établis sont valables pour une durée de 30 jours à compter de leur date d'édition. Les photos et caractéristiques de notre catalogue sont non contractuelles.

-7- Règlement

- 7.1 - LOCATECH, sous l'accord de son service financier, pourra procéder à l'ouverture d'un compte client. Cette demande devra être accompagnée des documents suivants: extrait KBIS de moins de 3 mois et d'un RIB et accord de règlement par prélèvement en LCR direct. Sauf conditions particulières négociées à l'ouverture du compte, les factures sont payables à l'enlèvement du matériel ainsi que pour toute commande inférieure ou égale à 1000 euros TTC.
- 7.2 - Pour les clients en compte, sauf accord particulier, le règlement à terme s'effectue par chèque remis au départ du matériel, ou à défaut, par LCR direct à 30 jours nets, après accord du service financier.

-8- Retard de règlement

Le non-paiement d'une traite à son échéance, entraîne l'exigibilité immédiate de la totalité des sommes dues. Toutes prorogations d'échéances doivent être soumises à l'acceptation de notre service financier. Elles ne seront accordées qu'à titre exceptionnel, moyennant le paiement d'agios au taux de 1.5% par mois, chaque mois commencé étant considéré indivisible. De plus, les pénalités de retard facturées au taux légal sont exigibles sans préavis dès le premier mois de retard de paiement.

-9- Clause de réserve de propriété

Le matériel est à la propriété de LOCATECH. A ce titre, il est insaisissable par les tiers, et le locataire n'a pas le droit de le céder ou de le sous-louer sans autorisation préalable. Il ne doit apporter aucune modification superficielle ou substantielle au matériel.

-10- Citation et communication

LOCATECH s'autorise à citer et à exploiter, dans ses outils d'information interne comme externe, ainsi que dans tout autre support de communication, la prestation que LOCATECH a effectuée pour le compte de son client. LOCATECH pourra également prendre et utiliser des visuels de l'opération. Si le client exige la totale confidentialité, il devra en informer LOCATECH par écrit avant la date de l'opération.

-11- Responsabilités

- 11.1 - Le locataire, en qualité de dépositaire, assume l'entière responsabilité du matériel depuis la prise en charge en nos locaux et jusqu'à sa restitution.
- 11.2 - Le locataire sera responsable à l'égard des tiers de l'utilisation du matériel et en particulier de l'usage des émetteurs HF, audio ou vidéo, talkie-walkie, radio, téléphone, sans recours contre LOCATECH à quelque titre que ce soit. Il devra se préoccuper d'obtenir les autorisations nécessaires pour l'utilisation des matériels cités plus haut.
- 11.3 - Toutes les locations de matériel de levage, structures, support, tour, nacelle, échelle et plancher, sans assistance LOCATECH, sont sous la responsabilité du locataire qui devra s'assurer du respect des conditions de sécurité sur son chantier et des assurances de responsabilité civile.
- 11.4 - Le locataire s'engage à utiliser le matériel conformément à sa destination et à ne procéder à aucune modification ni réparation sans accord préalable.
- 11.5 - En cas de sinistre, le matériel sera facturé au prix du matériel neuf suivant les tarifs en cours, et les frais de remise en état au coût du jour.
- 11.6 - La responsabilité de LOCATECH ne saurait être engagée suite au non fonctionnement ou mauvais fonctionnement des appareils loués liés à l'adjonction de matériels non compatibles ou à une mauvaise utilisation.

-12- Assurance

- 12.1 - Le locataire doit assurer le matériel loué pour sa valeur de remplacement à neuf et fournir une attestation d'assurance détaillée lors de l'enlèvement de matériel. L'assurance doit notamment couvrir les risques de vol, perte ou détérioration quel que soit la cause et/ou la nature.
- 12.2 - Le locataire fait son affaire de tous risques de mise en jeu de sa responsabilité civile, en raison de tout dommage causé par le matériel ou en raison de toute utilisation pendant qu'il est sous sa garde.
- 12.3 - En cas de sinistre, le locataire doit faire parvenir sous 48 h une déclaration circonstanciée sur papier à entête, et en cas de vol, l'original de récépissé de déclaration établi par le commissariat de police. Cette déclaration s'effectue par courrier recommandé avec accusé de réception. Le remboursement immédiat du matériel à sa valeur neuve de remplacement est exigé en cas de vol.

-13- Droit applicable et attribution de juridiction

Pour tout différend relatif à l'interprétation et l'exécution des présentes, le tribunal de commerce de Coutances sera le seul compétent.

Signature précédée de la mention « bon pour accord, lu et approuvé ».

A _____, le ____/____/____